

**Rolete, grilje i škure -
dajte svom domu poseban karakter.**



greenline
BEZOLOVNI STABILIZATORI

Znak greenline ukazuje na našu zaštićenu, bezolovnu tehnologiju izrade profila, koji time već danas ispunjavaju ekološke zahtjeve sutrašnjice. Imajte to na umu ako mislite nešto učiniti za sebe i zaštitu prirode.

Vaš partner:



VariNova -
Prilagodljiva u svakom pogledu.



Univerzalna. Za sve situacije.

VariNova kutija za roleta se može koristiti u najrazličitijim varijantama ugradnje, bilo da se radi o adaptaciji ili novogradnji i ugrađuje li se na PVC, aluminijske ili drvene okvire. Kutija nakon ugradnje može biti vidljiva, a postoji i mogućnost žbukanja izvana i/ili iznutra.

VariNova zadovoljava i zahtjeve Odredbe o štednji energije, koja u području kutija za rolete propisuje vrijednost $U_{sb} \leq 0,85 \text{ W}/(\text{m}^2\text{K})$, bilo da se radi o novim ili starim objektima, po čemu je VariNova jedinstvena na europskom tržištu.

PfB Prüfzentrum für Bauelemente
Dipl.-Ing. (FH) Rüdiger Müller

Fenster · windows
Rollläden · shutters
Türen · Tore · doors
Fassaden · curtain walling
Baubeschläge · building hardware

PRÜFZEUGNIS NR. 08/12-A368-Z2
Wärmedurchgangskoeffizient U_{sb} für Rolladenkästen berechnet nach DIN EN ISO 10077-2: 2003-12 „Wärmetechnisches Verhalten von Fenstern, Türen und Abschlüssen - Berechnung des Wärmedurchgangskoeffizienten - Teil 2: Numerisches Verfahren für Rahmen (ISO/DIS 10077-2: 2003) Deutsche Fassung EN ISO 10077-2: 2003“ sowie Temperaturfaktor f_{Ra} berechnet nach DIN EN ISO 10211-1 in Verbindung mit DIN EN ISO 10077-2: 2003-12.

Antragsteller profine GmbH
Zweibrücker Strasse 200
66954 Pirmasens

Bezeichnung RolaPlus VarioNova Gr. 2

Bauart Mini-Aufsatzkasten bestehend aus Kunststoff-Hohlkammerprofilen mit Dämmstoff-Formteil im Rollraum, Fenster-Anschlussprofil ohne oder mit raumseitigem Abdeckwinkel

Kastenquerschnitt Bautiefe x Höhe: ca. 218 x 205 mm

Ergebnis gemäß Prüfbericht Nr. 08/12-A368-B1 vom 08.01.2009 wurden folgende Kennwerte berechnet:
ohne raumseitigem Abdeckwinkel $U_{sb} [\text{W}/(\text{m}^2\text{K})]$ f_{Ra}
mit raumseitigem Abdeckwinkel $0,75$ $0,72$
 $0,79$ $0,73$

Die Anforderungen $U_{sb} \leq 0,85 \text{ W}/(\text{m}^2\text{K})$ und $f_{Ra} \geq 0,70$ werden erfüllt.

Gültigkeit Laufzeit der Berechnungsnorm.

Rüdiger Müller
Dipl.-Ing. (FH) Rüdiger Müller
Institutsleiter

08.01.2009

Arno Urban
Dipl.-Ing. (FH) Arno Urban
Prüfstellenleiter

PfB GmbH & Co. Prüfzentrum für Bauelemente KG
Lackmühlweg 24
D-83071 Sieghartskirchen (bei Rosenheim)
Gesellschafter: H. Demmel, R. Müller, A. Urban
AG Traunstein 1884 9871

Telefon: +49 (0) 80 36 / 47 49 47 - 0
Telefax: +49 (0) 80 36 / 47 49 47 - 28
www.pfb-rosenheim.de
info@pfb-rosenheim.de

Sperkassse Rosenheim
Bankleitzahl 719 500 00
Kontonummer 500 556 741
Steuernr. 156/172/13009
UID-Nr.: DE24333602

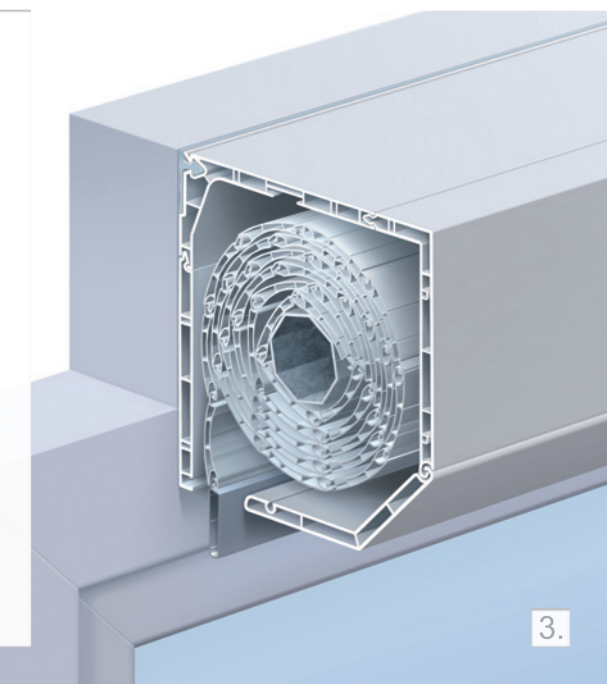
Anerkennung Profiteille
Landesberufung
BAY 33
Notified Body
No. 1644



Veliku prednost kutije za rolete VariNova predstavlja integrirani komarnik (rolo mrežica za zaštitu od insekata), koji se, zahvaljujući inovativnim rješenjima, može ugraditi i naknadno, bez dodatnih izmjena. Maksimalna širina komarnika je 2 m, a visina 1,6 m (za kutije G1-G3), odnosno 2,4 m kod kutije G4.

Vanjska kutija za rolete. Varijabilne mogućnosti ugradnje.

Vanjska RolaPlus kutija za rolete na najbolji je način pripremljena za sve situacije u pogledu ugradnje, bilo da se radi o zidu koji ima jedan ili više slojeva ili pak o zidu s vanjskom izolacijom. Montaža se može vršiti direktno na prozoru ili kao zaseban montažni dio na fasadi. Zbog mogućnosti žbukanja vertikalnog vanjskog sjenila, ova se kutija može ugraditi da bude gotovo nevidljiva.

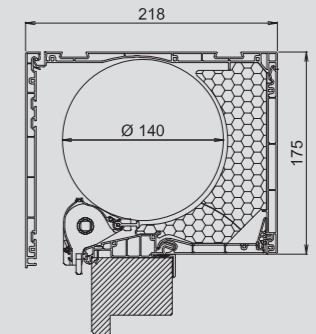
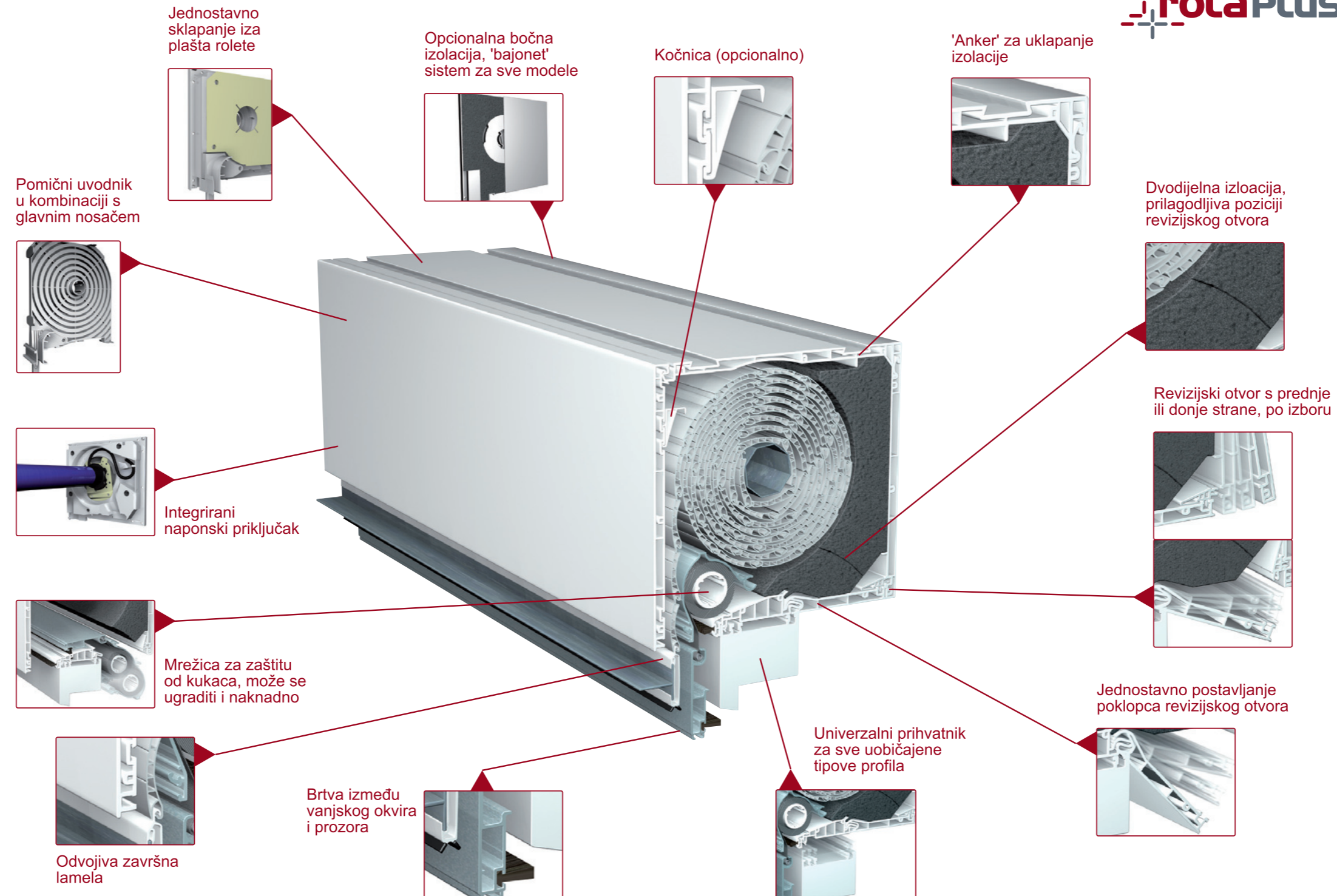


VariNova - Prilagodljiva u svakom pogledu.

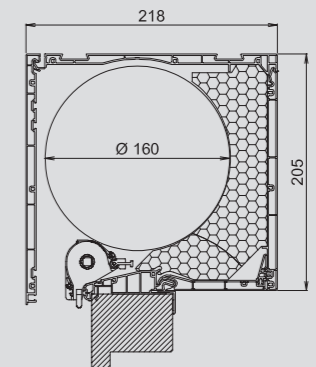


Tehnička svojstva i osnovne prednosti

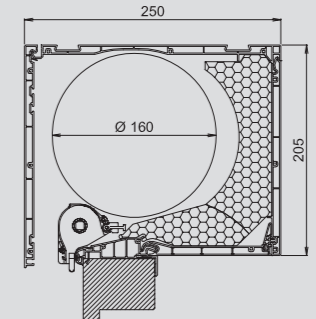
- ▶ **Maksimalna širina plašta:**
- PVC bijeli 2.500 mm
- PVC u boji 1.600 mm
- Alu 3.500 mm



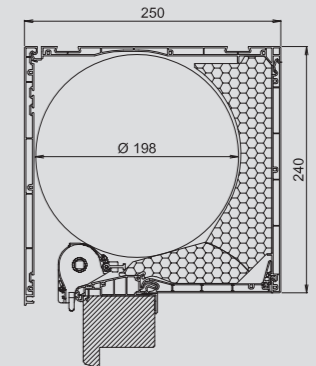
Veličina G1 (175/218)	
Maksimalna visina plašta:	
Lamele Z 38/4 Osovina 40 mm	Lamele Z52 Osovina 60 mm
1.900 mm	1.250 mm



Veličina G2 (205/218)	
Maksimalna visina plašta:	
Lamele Z 38/4 Osovina 40 mm	Lamele Z52 Osovina 60 mm
2.600 mm	1.700 mm



Veličina G3 (205/250)	
Maksimalna visina plašta:	
Lamele Z 38/4 Osovina 40 mm	Lamele Z52 Osovina 60 mm
2.600 mm	1.800 mm



Veličina G4 (240/250)	
Maksimalna visina plašta:	
Lamele Z 38/4 Osovina 40 mm	Lamele Z52 Osovina 60 mm
3.600 mm	2.700 mm

Šarm Mediterana u vašem domu.

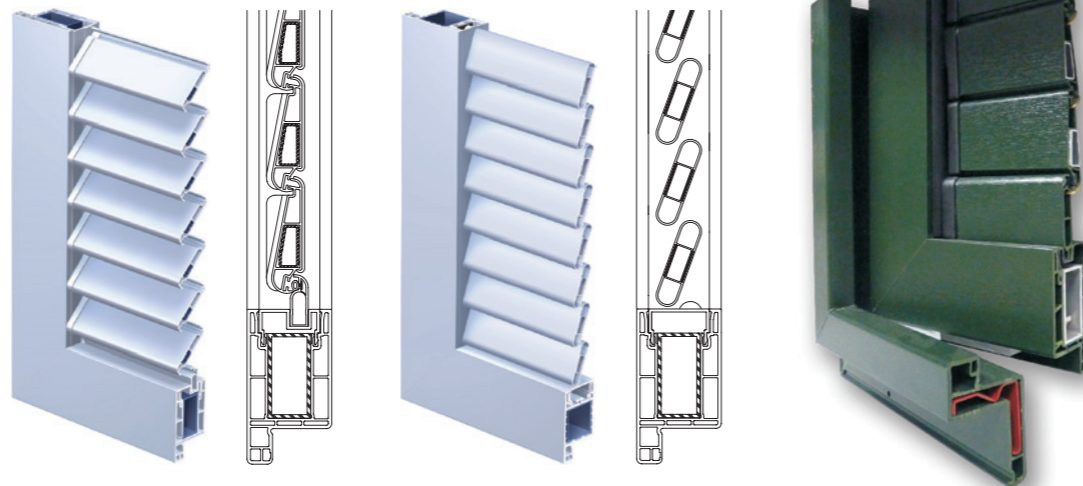
Grilje uljepšavaju vašu kuću dajući joj šarm juga i ono "nešto posebno": individualan karakter.

Pri izboru grilja iz našeg Capri-Ischia sustava pomoći će vam široka paleta boja i puno zanimljivih dekora drveta - za ispunjavanje svake pojedinačne želje i različitih ukusa.

Također, možete birati između pokretnih ili fiksnih lamela, a montaža se vrši direktno na prozoru, na zidu ili u specijalnom blok-okviru.

Capri-Ischia grilje zadržavaju prirodan izgled pravog drveta uz dodatne prednosti koje pruža visokokvalitetni PVC materijal - iznimno lako i jednostavno održavanje i gotovo neograničenu trajnost.

Osim odlične zaštite od sunca, grilje vam nude i puno više: zaštitu od vjetrova i vremenskih neprilika, od topline i hladnoće, neželjenih pogleda, ali i od provale i krađe.



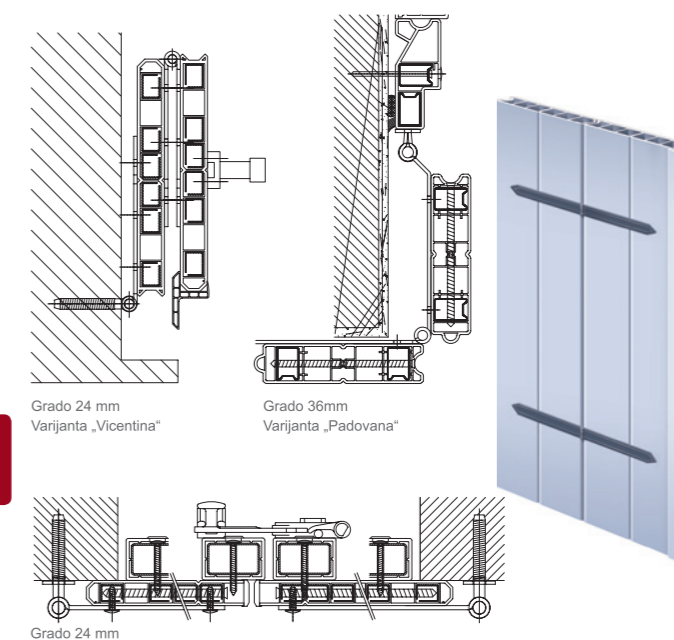
Posebne prednosti pružaju naše Capri-Ischia grilje s aluminijskim ojačanjima i patentiranim kutnim spojnica, što ih čini posebno otpornim na utjecaj soli i pogodnim za ugradnju neposredno uz more, te omogućuje izradu krila do 250 cm visine, po čemu su jedinstvene na tržištu.*

*Obavezno pogledati tehničke upute.

Rustikalni karakter vaše fasade.

Postoje stvari koje su od nastanka dobre i pravilne i kojima kao da se protokom vremena nema što dodati. Tipičan primjer su škure (kapci), koje nisu izgubile ništa od svoje izvrsne funkcionalnosti i šarma od svog praoblaka do danas.

Sustav škura Grado ipak donosi neke prednosti, ne narušavajući pri tome izvornu rustikalnu estetiku i čar prošlih vremena. To se prije svega odnosi na svojstva visokokvalitetnog materijala koji, u odnosu na drvo, pruža znatno veće mogućnosti oblikovanja, krajnje je jednostavan za održavanje i pruža poboljšanu sigurnost zahvaljujući novim konstrukcijskim rješenjima.



Grado 24 mm
Varijanta „Vicentina“

Grado 36mm
Varijanta „Padovana“

Grado 24 mm

